

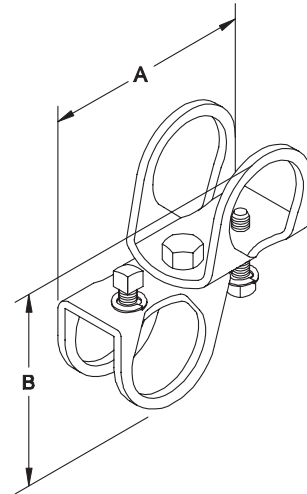


4-Wege Längsverspannungshalter

907

Technische Eigenschaften

- **Lieferbare Größen für Verspannungsrohr (nominal):** DN25 x DN25 / 1" x 1", DN25 x DN32 / 1" x 1¼" und DN32 x DN32 / 1¼" x 1¼".
- **Eigenschaften:** Die Universaldrehausführung ermöglicht die Anbringung in jedem Winkel. Verspannungsrohrenden benötigen keine Gewinde.
- **Material:** unlegierter Stahl mit gehärtetem, spitz zulaufendem Gewindestift.
- **Ausführung:** galvanisch verzinkt.



1 - Bei Einsatz mit anderen Tolco® Verspannungsprodukten.

Rohrhalter

4-Wege Längsverspannungshalter - 907

Technische Daten

Verspannung nominal (SI)	Rohrgröße (Zoll)	Maße (mm/Zoll)		max. horizontale Lastannahme (kg/lbs)	Menge pro Kiste	Gewicht Kiste (kg/lbs)	Referenz	
		A	B				Europa	Asien/Amerika
DN25 x DN25	1" x 1"	121 / 4.8	111 / 4.4	297 / 655	50	22 / 48	907100100	907-0100
DN32 x DN25	1¼" x 1"	129 / 5.1	123 / 4.8	297 / 655	50	25 / 54	907125100	907-01250100
DN32 x DN32	1¼" x 1¼"	137 / 5.4	133 / 5.3	297 / 655	50	26 / 58	907125125	907-0125

Montageanweisungen

Ausgelegt, getestet und zugelassen nur für Einsatz mit anderen Tolco® Verspannungsprodukten, die bei Viking SupplyNet® erhältlich sind.

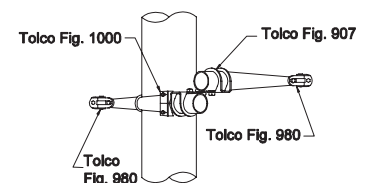
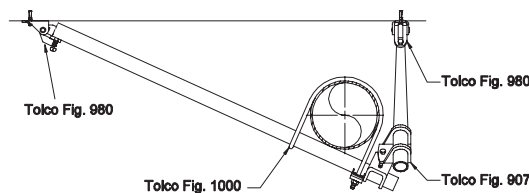
Die 4-Wege Längsverspannung wird verwendet, um Rohre gegen Schwankungen und Erdbeben zu schützen. Die Halterung fungiert als Längsverspannungsverbindung, wenn es an seitlichen Verspannungsrohren befestigt wird. Bei Einsatz mit Fast Clamp® Verspannungshaltern der Serie 1000 unterbindet die kombinierte Verspannung, dass sich Rohrleitungen aufgrund von Spannung oder Druck in Quer- oder Längsrichtung bewegen. Die max. horizontale Lastannahme von 297 kg (655 lbs) ist, bei max. Abstand, geeignet für Rohre bis DN100/4".

Die Verspannungsverbindung muss so nah wie möglich am

Verspannungsrohr angebracht werden und nicht weiter entfernt als 76,2mm (3"). Verspannungsrohr durch den 4-Wege Längsverspannungshalter schieben. Die spitzen Schrauben anziehen bis sie unten am Halterfitting anliegen.

Länge des Verspannungsrohrs gemäß Standards der National Fire Protection Association (NFPA) 13, Edition 1999, Tabelle 6-4.5.8. (L/R=200): 1" Tabelle 40 max. Rohr 7' - 0". 1 ¼" Tabelle 40 max. Rohr 9' - 0".

Alternative Rohrmaterialien werden zur Zeit geprüft.



Worldwide Fire Protection

www.vikinggroupinc.com

Hinweis: Vorliegendes Dokument ist eine Übersetzung und beinhaltet keinerlei Garantie hinsichtlich Genauigkeit und Vollständigkeit. Das Original auf Englisch vom 2008-01-17 bleibt Referenzdokument.

Hergestellt von Tolco Inc. für Viking SupplyNet. Siehe Datenblatt des Herstellers. Spezifikationen können ohne Hinweis geändert werden.